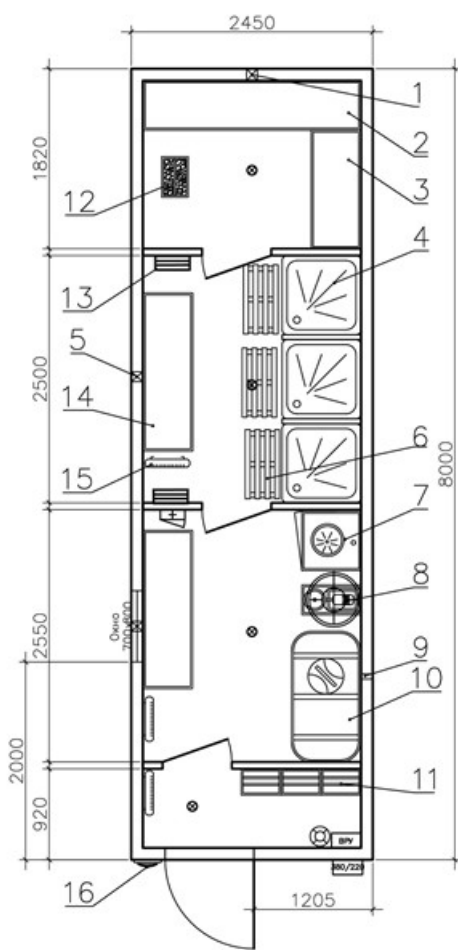
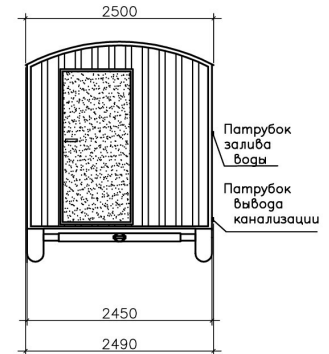
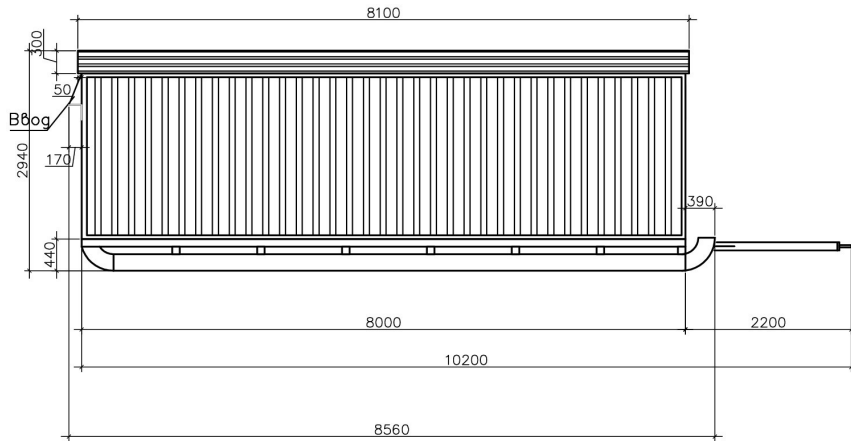


Вагон-дом ТОРОС помывочная (код 200/1)



Поз.	ПА2771 / Наименование	Кол-во
1	Отдушина Ø110	1
2	Скамья для сауны 2200x500x750	1
3	Скамья для сауны 1200x500x750	1
4	Душевой поддон 800x800 со смесителем и шторкой	3
5	Вентилятор вытяжной Ø100	2
6	Решетка деревянная	3
7	Мойка нерж со смесителем на тумбе 600x600x850	1
8	Водонагреватель 150 л.+насосная станция с гидрокомпенсатором	1
9	Пропуск Ø50 для шланга	1
10	Емкость пластиковая 1000 л для воды	1
11	Вешалка с полкой 405x265 для володных уборов	3
12	Печь-каменка электрическая	1
13	Полка для душевых принадлежностей	2
14	Скамья деревянная 1600x400x450	2
15	Конвектор отопления 2,0 кВт	3
16	Светильник уличный	1
	Окно ПВХ лабораторно-распашное 700x800 с москитной сеткой	1
	Дверь ПВХ 700 межкомнатная распашная	1
	Дверь деревянная банная 700 распашная	1
	Дверь 700 межкомнатная распашная	1
	Дверь 900 металлическая наружная	1
	Ввод 380/220 В	1
ШУМ	Щит ВРУ	1
±	Аптечка	1
⊙	Огнетушитель ОП-4	1
⊙	Светильник светодиодный	4



Отгрузка со склада в г. Нефтекамск, Республика Башкортостан.
Расчетный срок службы здания мобильного 10 лет.
Срок гарантии: 12 месяцев.

Технические характеристики.

Характеристики	Описание
Каркас	Цельнометаллический сварной каркас из сортового проката. В качестве основных опор на основании (раме) используется стальной швеллер 120-160 мм, поперечные стяжки и стойки выполнены из трубы квадратного сечения 40x40x3 мм, для последующего крепления к нему стеновых панелей и оборудования. Каркас укреплен металлическими растяжками. Каркас имеет грузовой пояс из металлического швеллера под строповочные петли.
Наружная обшивка	Стальной оцинкованный профилированный лист толщиной 0,5 мм. Покрытие полимерно-порошковое, стойкое к климатическим и механическим воздействиям. Крепление к каркасу и между собой осуществляется саморезами и металлическими заклёпками с последующей герметизацией по всем стыкам. Возможно изготовление вандалозащищенное, из листа 1,5-2 мм.
Теплоизоляция	При изготовлении всех мобильных зданий применяется утепление полистироловых/минераловатных плит (швы уплотняются монтажной пеной). Система паро- и гидроизоляции (под профлист - пленка пароизоляционная/ветрозащитная, под ЛДСП - пленка пароизоляционная), что позволяет создать микроклимат в слое утеплителя обеспечивающие его долговечность. Мобильные здания (вагон-дома) изготавливаются в «северном» исполнении, с возможностью использования от -50 С°. Толщина вертикальных плоскостей не менее 100 мм.
Пол	Металлический лист 1,5 мм., утепление полистироловые/минераловатные плиты (швы уплотняются монтажной пеной), толщиной 150 мм., под утеплитель пленка пароизоляционная/ветрозащитная, на утеплитель пленка пароизоляционная, фанера толщиной не менее 15 мм., с последующим покрытием утепленным износостойким линолеумом. Дополнительно возможна установка теплого пола.
Кровля	Крыша – двухскатная, цельносварная с утеплителем толщиной 100 мм., под утеплитель пленка пароизоляционная/ветрозащитная, на утеплитель пленка пароизоляционная. Потолок обшит потолочными панелями (ПВХ). На мобильных зданиях (в исполнении на раме/санях) на крыше установлены проушины, предназначенные для установки и проведения монтажных работ на месте эксплуатации.
Внутреннее устройство	Внутренняя отделка стен - ЛДСП, под светлые породы дерева, толщиной 16 мм. Применяется – входной тамбур. Сохраняет тепло, предотвращает обледенение дверей и образование конденсата. По желанию заказчика возможна внутренняя отделка возможна из СМЛ, оцинкованного листа, деревянной вагонкой, пластиковыми панелями, МДФ.
Окна и двери	Окна в северном исполнении – металлопластиковые поворотно-откидные, с двухкамерным стеклопакетом с москитными сетками. Наружная входная дверь – металлическая с двойным контуром уплотнителя, утепленные полистироловыми плитами 40 мм, оборудованные замками Гардиант. Металлическая поверхность двери окрашена полимерно-порошковым покрытием. Внутренние двери – ламинированные.
Отопление	Электрическое отопление, от внешних источников тока напряжением 220В. Здание комплектуется масляными радиаторами, конвекторами мощностью 1,5-2кВт, с возможностью ручной регулировки температуры. Под заказ возможно изготовление и монтаж газовых котлов или котлов на твердом топливе с трубной разводкой в вагон-домах эксплуатируемые в условиях без электроснабжения, а так же с возможностью подключения к внешней котельной
Электромонтаж	В качестве подключения к внешнему источнику использовать кабель ВВГнг 4х4. Применяемый кабель одножильный с одинаковым сечением жил согласно ПУЭ. Для коммутации и распределения электрической энергии в здании, устанавливается распределительный щит, включающий в себя: устройство защитного отключения и автоматические выключатели, подобранные по максимальной токовой нагрузке. Нулевая шина. Шина заземления. Соединительная шина, коммутационные

провода. Прокладка питающих линий вагон-дома выполнена в кабель-каналах из самозатухающего материала. Осветительные приборы, устанавливаемые в помещениях и на фасаде, имеют современный и эстетичный вид, и адаптированы к агрессивным условиям эксплуатации. Установка используемых ламп накаливания осуществляется в металлических корпусах со стеклянными плафонами и керамическими патронами. У входной двери со стороны улицы монтируется влагозащищенный светильник. Выключатели и розетки устанавливаются с усиленной контактной группой, имеющие современный эстетичный вид и снабжены пластинами для установки на горючую поверхность. Соединения проводов выполнены в распаянных коробках. Применяются колодки винтового типа. Электропроводка обеспечивает подведение ко всем электропотребителям заземляющего контакта. Розетки 2-х позиционные 16А, с расположением ниже уровня стола.

Вентиляция	Естественная - через вентиляционные клапаны, окна и двери, а также принудительная - каналные электровентиляторы (по 1-му у каждого окна). Отопление и вентиляция вагон-дома в соответствии с нормами и правилами СНиП 2.04.05-91. Бытовая канализация с выпуском наружу, выполняется из труб ПВХ. По заказу устанавливаются оконные кондиционеры, сплит-системы.
Канализация	Бытовая с выпуском наружу, выполняется из ПВХ-трубопроводов.
Водоснабжение	Устанавливается емкость для воды из пищевого пластика. Подача воды осуществляется насосными станциями. Умывальники оборудованы системой подогрева воды. Душевые кабины вагон-дома комплектуются накопительными, либо проточными водонагревателями.
Пожарная безопасность	Группа огнестойкости здания - 4(четвертая) по СНиП 21-01-97 "Строительные нормы и правила. Пожарная безопасность зданий и сооружений". По заказу мобильные здания комплектуются датчиками автоматической пожарной сигнализации. Все используемые деревянные материалы покрываются огнезащитными покрытиями.
Комплектация и мебель	Мебель изготавливается из ламинированного ДСП. Комплектация и расстановка утверждается заказчиком. Всё оборудование и комплектующие проходят входной контроль. Применяются только качественные комплектующие.
Сани	Сани (полозья) изготавливают из электросварных труб 219х6. Дышло – электросварные трубы 114х5, 89х6. Покрытие грунт, эмаль.

Гарантийный сервис и обслуживание может осуществляться как на месте нахождения данного вагон-дома, так и на территории нашего предприятия. Вся продукция сертифицирована. Выдается ПСМ.

**Позвоните нам по телефону 8 (34783) 3-65-70
для уточнения стоимости и наличия товара на складе!**

Директор
ООО «Нефтекамский завод
мобильных зданий»



Ю.В.
Фахртдинова