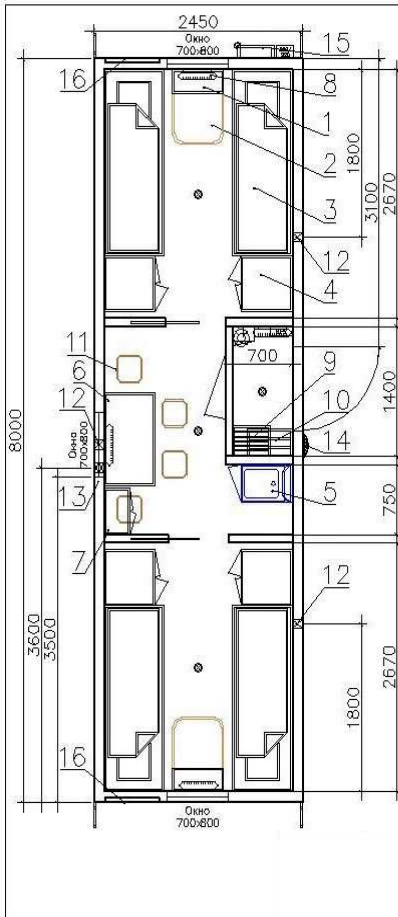
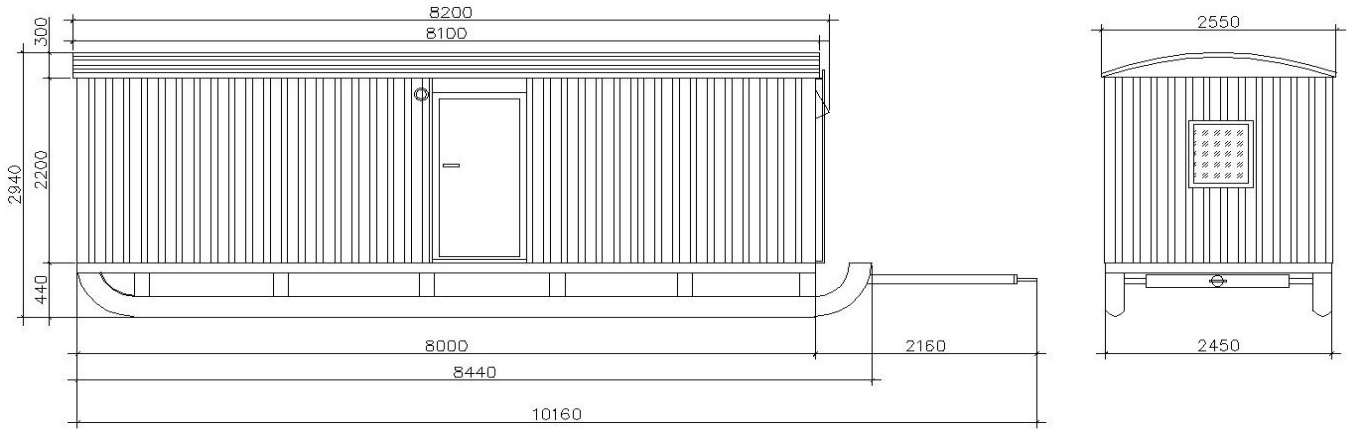


Вагон-дом ТОРОС жилой на 8 человек (код 100/1)



Поз.	№5973(1)/Наименование	Кол-во	12	13	14	15	16
	Вентилятор вытяжной Ø100	3					
1	Полка навесная 600 x 250	2		13	Анемостат приточный Ø125 (700мм от пола)	1	
2	Стол консольный 600 x 800 x 850	2		14	Светильник уличный	1	
3	Кровать двуярусная с ручком 2000 x 700	4			Ввод 380/220В	1	
4	Шкаф с двумя полками и перекл. 600 x 600 x 1820	4			Щит ВРУ	1	
5	Модуль нагр. с водонагревателем на тубе 400 x 500 x 850	1			Светильник светодиодный	4	
6	Стол обеден с ящиком для приборов 1000 x 600 x 750	1					15
7	Шкаф навесной со скопом 500 x 300 x 600 (см.чертеж)	1					16
	Окно поворотно-откидное 700x800 с москитной сеткой	3					
	Дверь 700 межкомнатная распашная (Венец)	1					
	Дверь 700 межкомнатная откатная (ЛДСП)	2					
	Дверь 900 металлическая наружная	1					
8	Конвектор отопительный не менее 1.5кВт	4					
9	Полка для обуви	1					
10	Вешалка с полкой 525 x 300 для головных уборов	1					
11	Табурет	4					
	Аптечка	1					
	Огнетушитель ОП-4	1					



Отгрузка со склада в г. Нефтекамск, Республика Башкортостан;
 Расчетный срок службы здания мобильного 10 лет.
 Срок гарантии: 12 месяцев.



Общество с ограниченной ответственностью
«Нефтекамский Завод Мобильных Зданий»
452683, Республика Башкортостан, г.
Нефтекамск, ул. Монтажная, 14К
ИНН/КПП 0264067897/026401001
+7 (34783) 3-65-70
www.neftzmmz.ru

Технические характеристики.

Характеристики	Описание
Каркас	Сварной каркас из сортового проката. В качестве основных опор на основании (раме) используется стальной швеллер № 12, поперечные стяжки и стойки выполнены из трубы квадратного сечения 40x40x3 мм., для последующего крепления к нему стеновых панелей и оборудования. Каркас укреплен металлическими растяжками. Каркас имеет грузовой пояс из металлического швеллера № 10 под строповочные петли.
Наружная обшивка	Стальной оцинкованный профилированный лист толщиной 0,45 мм. Покрытие полимерно-порошковое (Цвет синий RAL 5005), стойкое к климатическим и механическим воздействиям. Крепление к каркасу и между собой осуществляется саморезами и металлическими заклёпками.
Теплоизоляция	При изготовлении всех мобильных зданий применяется утепление Полистироловые плиты, швы уплотняются монтажной пеной. Система пароизоляции (под профлист - пленка пароизоляционная/ветрозащитная, под ЛДСП - теплоизоляционный материал (подложка отражающая фольгированная), что позволяет создать микроклимат в слое утеплителя обеспечивающие его долговечность. Мобильные здания (вагон-дома) изготавливаются в «северном» исполнении, с возможностью использования от -50 С°. Толщина вертикальных плоскостей не менее 100 мм.
Пол	Металлический лист 1,5 мм., утепление Полистироловые плиты, (швы уплотняются монтажной пеной), толщиной 150 мм., на утеплитель - теплоизоляционный материал (подложка отражающая фольгированная), фанера толщиной не менее 15 мм., с последующим покрытием износостойким линолеумом.
Кровля	Крыша – полукруглая с утеплителем толщиной 100 мм., под утеплитель пленка пароизоляционная/ветрозащитная, на утеплитель пленка пароизоляционная. Потолок обшит потолочными панелями ПВХ.
Внутреннее устройство	Внутренняя отделка стен – ЛДСП (стыки алюминиевый профиль), под светлые породы дерева, толщиной 16мм. Применяется – входной тамбур, внутренняя отделка - ЛДСП с последующим покрытием лист оцинкованный с полимерным покрытием (цвет белый). Зона тамбура сохраняет тепло, предотвращает обледенение дверей и образование конденсата.
Окна и двери	Окна в северном исполнении – металлопластиковые поворотно-откидные, с двухкамерным стеклопакетом с москитными сетками. Наружная входная дверь с терморазрывом – металлическая с одинарным контуром уплотнителя, утепленная полистироловыми плитами 50 мм, оборудованные замками. Металлическая поверхность двери окрашена полимерно-порошковым покрытием.
Отопление	Электрическое отопление, от внешних источников тока напряжением 220В. Здание комплектуется масляными радиаторами, конвекторами мощностью 1,5-2кВт, с возможностью ручной регулировки температуры.
Электромонтаж	В качестве подключения к внешнему источнику использовать кабель ВВГнг 4x4. Применяемый кабель одножильный с одинаковым сечением жил согласно ПУЭ. Для коммутации и распределения электрической энергии в здании, устанавливается распределительный щит, включающий в себя: устройство защитного отключения и автоматические выключатели, подобранные по максимальной токовой нагрузке. Нулевая шина. Шина заземления. Соединительная шина, коммутационные провода. Прокладка питающих линий вагон-дома выполнена в кабель каналах из самозатухающего материала. Осветительные приборы, устанавливаемые в помещениях и на фасаде, имеют современный и эстетичный вид, и адаптированы к агрессивным условиям эксплуатации. Установка используемых ламп накаливания осуществляется в металлических корпусах со стеклянными плафонами и керамическими патронами. У входной двери со стороны улицы монтируется влагозащищенный светильник. Выключатели и розетки устанавливаются с усиленной контактной группой, имеющие современный эстетичный вид и снабжены пластинами для установки на горючую



Общество с ограниченной ответственностью
«Нефтекамский Завод Мобильных зданий»
452683, Республика Башкортостан, г.
Нефтекамск, ул. Монтажная, 14К
ИНН/КПП 0264067897/026401001
+7 (34783) 3-65-70
www.neftzmmz.ru

поверхность. Соединения проводов выполнены в распаянных коробках. Применяются колодки винтового типа. Электропроводка обеспечивает подведение ко всем электропотребителям заземляющего контакта. Розетки 2-х позиционные 16А, с расположением ниже уровня стола.

Вентиляция	Естественная - через вентиляционные клапаны, окна и двери, а также принудительная - канальные электровентиляторы (по 1-му у каждого окна). Отопление и вентиляция вагон-дома в соответствии с нормами и правилами СНиП 2.04.05-91.).
Канализация	Бытовая с выпуском наружу, выполняется из ПВХ-трубопроводов.
Водоснабжение	Умывальники оборудованы системой подогрева воды.
Пожарная безопасность	Группа огнестойкости здания - 4(четвертая) по СНиП 21-01-97 "Строительные нормы и правила. Пожарная безопасность зданий и сооружений".
Комплектация и мебель	Мебель изготавливается из ламинированного ДСП. Комплектация и расстановка утверждается заказчиком. Всё оборудование и комплектующие проходят входной контроль. Применяются только качественные комплектующие.

Гарантийный сервис и обслуживание может осуществляться как на месте нахождения данного вагон-дома, так и на территории нашего предприятия. Вся продукция сертифицирована.

**Позвоните нам по телефону 8 (34783) 3-65-70
для уточнения стоимости и наличия товара на складе!**

Директор
ООО «Нефтекамский завод
мобильных зданий»



Ю.В. Фахртдинова