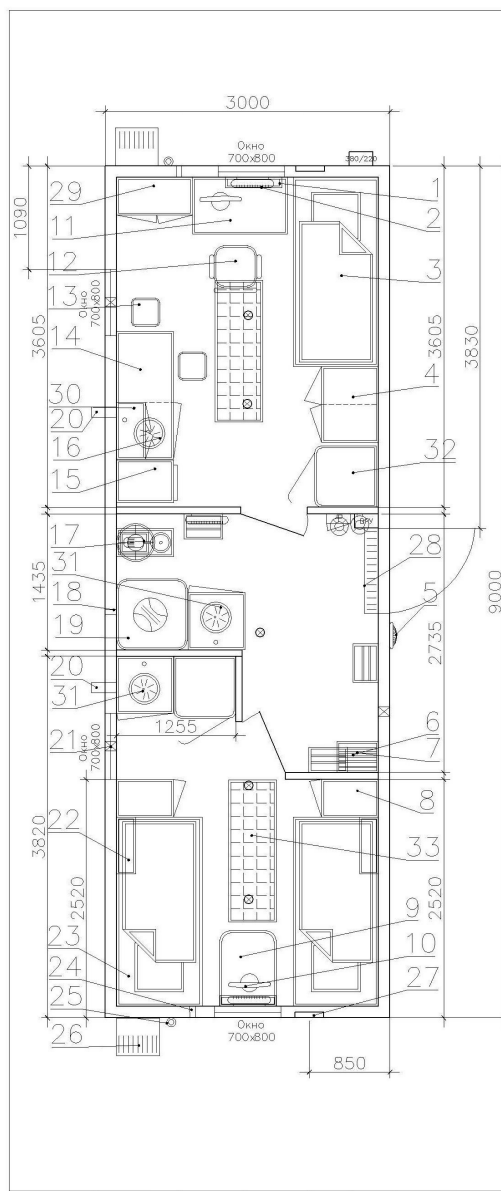
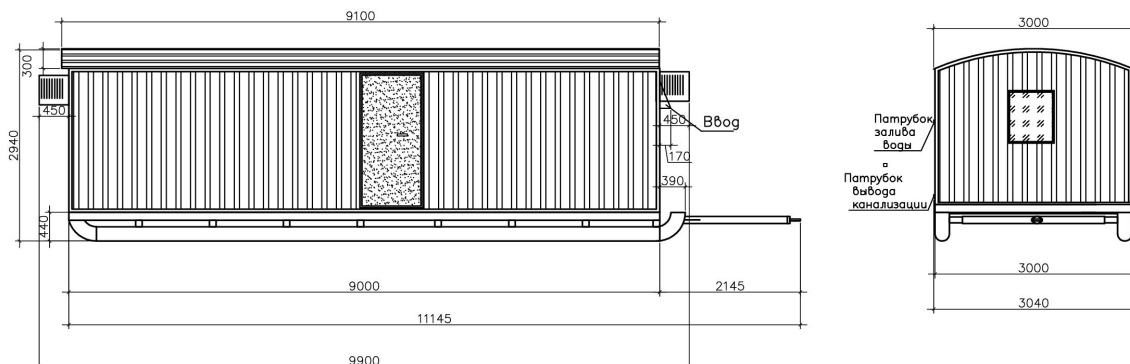


Вагон-дом ТОРОС жилой на 4 человека с офисом (код 112)



Поз.	ПА2822/ Наименование	Кол-во
1	Кондиционер (сплит-система) внутр. блок	2
2	Конвектор отопительный 1,5 кВт	3
3	Кровать 2-х ярусная 2000x900 с рундуком	1
4	Шкаф для одежды с переключной и полками 800x600x1820	1
5	Светильник уличный	1
6	Вешалка с полкой для головных уборов	3
7	Этажерка для обуви	1
8	Шкаф пенал с полками 400x600x1820	2
9	Стол консольный 800x600x750	1
10	Телевизор ЖК	2
11	Стол офисный 1000x600x750	1
12	Кресло офисное Табурет	2
13	Стол тумба 1350x600x850	1
14	Посудомоечная машина	1
15	Мойка нерж. брзная со смесителем	1
16	Водонагреватель 100л+насосная станция с гидрокоммутатором	1
17	Пропуск $\varnothing 50$ для шланга	1
18	Емкость пластиковая 750 л для воды	1
19	Патрубок вывода канализации	2
20	Вентилятор бытовая $\varnothing 100$	3
21	Полка навесная 600x200	2
22	Кровать одноярусная 2000x900 с мягкой спинкой и рундуком	2
23	Отверстие с заглушкой (под кабель)	2
24	Мачта	2
25	Кондиционер (сплит-система) внешн. блок	2
26	Защелка для крепления спутниковой антенны (дист. Ант. 300x300,от. антенны Н-2170)	2
27	Тепловая завеса	1
28	Шкаф для документов (верх открытый с полками) 800x400x1820	1
29	Шкаф навесной 600x300x600	1
30	Мойка нерж. со смесителем и зеркалом на тумбе 600x600x850	2
31	Холодильник	2
32	Система "Теплый пол"	1
33	Окно ПВХ поворотно-распашное 700x800 с москитной сеткой	4
	Дверь 700 межкомнатная распашная	2
	Дверь 900 металлическая наружная	1
	Ввод 380/220 В	1
	Щит ВРУ	1
	Аптечка	1
	Огнетушитель ОП-4	2
	Светильник светодиодный	5
	Система пожарной сигнализации	1



Отгрузка со склада в г. Нефтекамск, Республика Башкортостан;
Расчетный срок службы здания мобильного 10 лет.
Срок гарантии: 12 месяцев.

Технические характеристики.

Характеристики	Описание
Каркас	Цельнометаллический сварной каркас из сортового проката. В качестве основных опор на основании (раме) используется стальной швеллер 120-160 мм, поперечные стяжки и стойки выполнены из трубы квадратного сечения 40х40х3 мм, для последующего крепления к нему стеновых панелей и оборудования. Каркас укреплен металлическими растяжками. Каркас имеет грузовой пояс из металлического швеллера под строповочные петли.
Наружная обшивка	Стальной оцинкованный профилированный лист толщиной 0,5 мм. Покрытие полимерно-порошковое, стойкое к климатическим и механическим воздействиям. Крепление к каркасу и между собой осуществляется саморезами и металлическими заклёпками с последующей герметизацией по всем стыкам. Возможно изготовление вандалозащищенное, из листа 1,5-2 мм.
Теплоизоляция	При изготовлении всех мобильных зданий применяется утепление полистироловых/минераловатных плит (швы уплотняются монтажной пеной). Система паро- и гидроизоляции (под профлист - пленка пароизоляционная/ветрозащитная, под ЛДСП - пленка пароизоляционная), что позволяет создать микроклимат в слое утеплителя обеспечивающие его долговечность. Мобильные здания(вагон-дома) изготавливаются в «северном» исполнении, с возможностью использования от -50 С°. Толщина вертикальных плоскостей не менее 100 мм.
Пол	Металлический лист 1,5 мм., утепление полистироловые/минераловатные плиты (швы уплотняются монтажной пеной), толщиной 150 мм., под утеплитель пленка пароизоляционная/ветрозащитная, на утеплитель пленка пароизоляционная, фанера толщиной не менее 15 мм., с последующим покрытием утепленным износостойким линолеумом. Дополнительно возможна установка теплого пола.
Кровля	Крыша – двухскатная, цельносварная с утеплителем толщиной 100 мм., под утеплитель пленка пароизоляционная/ветрозащитная, на утеплитель пленка пароизоляционная. Потолок обшит потолочными панелями (ПВХ). На мобильных зданиях (в исполнении на раме/санях) на крыше установлены проушины, предназначенные для установки и проведения монтажных работ на месте эксплуатации.
Внутреннее устройство	Внутренняя отделка стен - ЛДСП, под светлые породы дерева, толщиной 16 мм. Применяется – входной тамбур. Сохраняет тепло, предотвращает обледенение дверей и образование конденсата. По желанию заказчика возможна внутренняя отделка возможна из СМЛ, оцинкованного листа, деревянной вагонкой, пластиковыми панелями, МДФ.
Окна и двери	Окна в северном исполнении – металлопластиковые поворотно-откидные, с двухкамерным стеклопакетом с москитными сетками. Наружная входная дверь – металлическая с двойным контуром уплотнителя, утепленные полистироловыми плитами 40 мм, оборудованные замками Гардиант. Металлическая поверхность двери окрашена полимерно-порошковым покрытием. Внутренние двери – ламинированные.
Отопление	Электрическое отопление, от внешних источников тока напряжением 220В. Здание комплектуется масляными радиаторами, конвекторами мощностью 1,5-2кВт, с возможностью ручной регулировки температуры. Под заказ возможно изготовление и монтаж газовых котлов или котлов на твердом топливе с трубной разводкой в вагон-домах эксплуатируемые в условиях без электроснабжения, а так же с возможностью подключения к внешней котельной
Электромонтаж	В качестве подключения к внешнему источнику использовать кабель ВВГнг 4х4. Применяемый кабель одножильный с одинаковым сечением жил согласно ПУЭ. Для коммутации и распределения электрической энергии в здании, устанавливается распределительный щит, включающий в себя: устройство защитного отключения и автоматические выключатели, подобранные по максимальной токовой нагрузке. Нулевая шина. Шина заземления. Соединительная шина, коммутационные

провода. Прокладка питающих линий вагон-дома выполнена в кабель каналах из самозатухающего материала. Осветительные приборы, устанавливаемые в помещениях и на фасаде, имеют современный и эстетичный вид, и адаптированы к агрессивным условиям эксплуатации. Установка используемых ламп накаливания осуществляется в металлических корпусах со стеклянными плафонами и керамическими патронами. У входной двери со стороны улицы монтируется влагозащищенный светильник. Выключатели и розетки устанавливаются с усиленной контактной группой, имеющие современный эстетичный вид и снабжены пластинами для установки на горючую поверхность. Соединения проводов выполнены в распаянных коробках. Применяются колодки винтового типа. Электропроводка обеспечивает подведение ко всем электропотребителям заземляющего контакта. Розетки 2-х позиционные 16А, с расположением ниже уровня стола.

Вентиляция	Естественная - через вентиляционные клапаны, окна и двери, а также принудительная - каналные электровентиляторы (по 1-му у каждого окна). Отопление и вентиляция вагон-дома в соответствии с нормами и правилами СНиП 2.04.05-91. Бытовая канализация с выпуском наружу, выполняется из труб ПВХ. По заказу устанавливаются оконные кондиционеры, сплит-системы.
Канализация	Бытовая с выпуском наружу, выполняется из ПВХ-трубопроводов.
Водоснабжение	Устанавливается емкость для воды из пищевого пластика. Подача воды осуществляется насосными станциями. Умывальники оборудованы системой подогрева воды. Душевые кабины вагон-дома комплектуются накопительными, либо проточными водонагревателями.
Пожарная безопасность	Группа огнестойкости здания - 4(четвертая) по СНиП 21-01-97 "Строительные нормы и правила. Пожарная безопасность зданий и сооружений". По заказу мобильные здания комплектуются датчиками автоматической пожарной сигнализации. Все используемые деревянные материалы покрываются огнезащитными покрытиями.
Комплектация и мебель	Мебель изготавливается из ламинированного ДСП. Комплектация и расстановка утверждается заказчиком. Всё оборудование и комплектующие проходят входной контроль. Применяются только качественные комплектующие.
Сани	Сани (полозья) изготавливают из электросварных труб 219х6. Дышло – электросварные трубы 114х5, 89х6. Покрытие грунт, эмаль.

Гарантийный сервис и обслуживание может осуществляться как на месте нахождения данного вагон-дома, так и на территории нашего предприятия. Вся продукция сертифицирована. Выдается ПСМ.

**Позвоните нам по телефону 8 (34783) 3-65-70
для уточнения стоимости и наличия товара на складе!**

Директор
ООО «Нефтекамский завод
мобильных зданий»



Ю.В. Фахртдинова